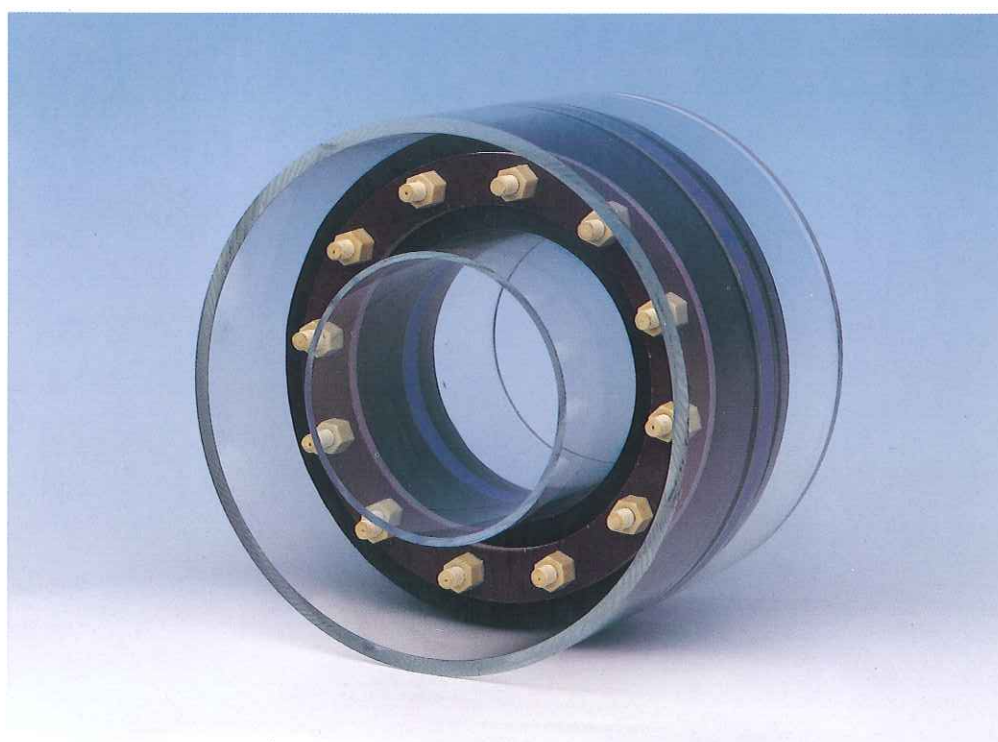


二重構造配管の止水を
一挙に解決する新しいシール構造

特許出願中

KKシール

止水装置用複合ゴム製パッキン



総販売元 株式会社 但馬物産

製造元 極東ゴム株式会社

KKシールとは

ガス、原油、水道や地域冷暖房用の冷温水、蒸気などが、構造体の壁を貫通する場合、本管と鞘管との接触により生じる通電、錆、または隙間から流入する水、土砂などが問題になります。

新開発のKKシールは、ゴムの弾力性と形状変化を効果的に生かし、**アクアタイト**（水膨張ゴム）との二重シール構造の止水閉塞材です。



KKシールの特長

1. 優れた止水性及び気密性

一次シールゴムと二次シールゴムの二重構造で、優れたシール効果を発揮します。
(試験結果、200A 2個の背面水圧 5 kgf/cm²許容)

2. 優れた変位追従性

本管変位（伸縮、沈下、傾斜）に追従可能です。

3. 優れた耐震性

振動を吸収し、地震や地上の振動から本管を保護します。

4. 優れた耐久性

ゴム材質は、柔軟性に富んだ耐オゾン性、耐候性、耐水性に優れ、長期のご使用に耐えます。

5. 優れた絶縁性

シールゴムは、絶縁性材質を使用し、優れた絶縁性を有します。

6. 優れた施工性

レンチなどの簡単な工具で取付け可能。作業時間を大巾に短縮します。

7. 既設管に取付け可能

分割構造で、新設管のみならず既設管にも取付けできます。

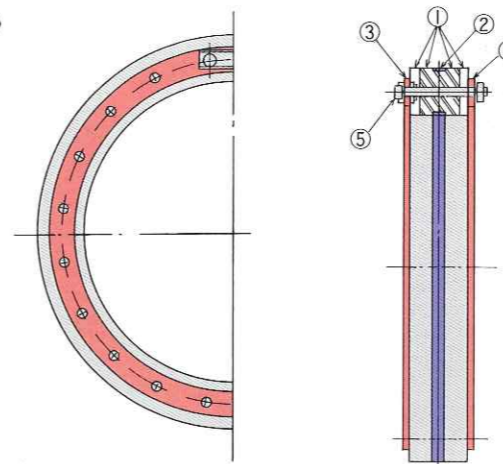
KKシールの構造

KKシールのシールゴムは、二重シール構造になっております。

一次シールゴムは、2層2個の成型したゴム輪を両側から押し、フランジで挟み込む構造で、ボルトを締めることにより自由自在に本管と鞘管に密着し、気密を保持します。

二次シールゴムは、アクアタイト（水膨張ゴム）を使用し、吸水により自己体積膨張して、シール面圧のアップと、微細な窪みを埋め、優れたシール効果を発揮します。

〈構造図〉



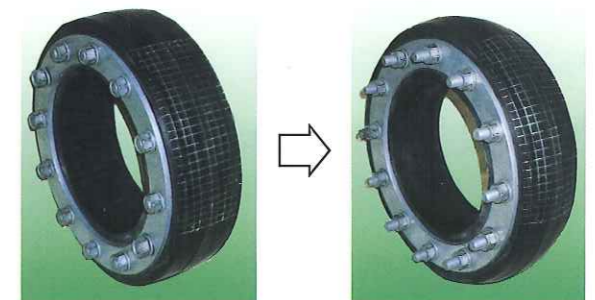
部品名	材質
1 一次シールゴム	合成ゴム（硬質+軟質）
2 二次シールゴム	アクアタイト（水膨張ゴム）
3 押えフランジA	SS400又は、FRP
4 押えフランジB	SS400又は、FRP
5 締付ボルトナット	亜鉛メッキ（廻り止め付）

KKシール標準品寸法と適用管

単位：mm

呼び径	KKシール寸法			寸法	
	内径	外径	厚み	本管外径	鞘管内径
50A	70	250	100	62.5~ 65.5	254.2~ 257.2
100A	122	300	100	116.3~ 119.3	304.7~ 307.7
125A	149	328	100	141.8~ 144.8	333.4~ 336.4
150A	174	335	100	167.2~ 170.2	339.8~ 342.8
200A	227	386	100	218.3~ 221.3	390.6~ 393.6
250A	277	437	100	269.4~ 272.4	441.4~ 444.4
300A	329	486	100	320.5~ 323.5	490.6~ 493.6
350A	365	537	100	357.3~ 360.3	541.4~ 543.4
400A	461	586	100	408.4~ 411.4	590.6~ 593.6
450A	467	636	100	454.2~ 457.2	638.2~ 641.2
500A	517	683	100	510.0~ 513.0	687.4~ 690.4
550A	568	734	100	555.8~ 558.8	738.2~ 741.2
600A	619	794	100	611.6~ 614.6	798.6~ 801.6
650A	670	845	100	662.4~ 665.4	849.4~ 852.4
700A	721	894	100	713.2~ 716.2	898.6~ 901.6
750A	771	945	100	764.0~ 767.0	949.4~ 952.4
800A	822	994	100	814.8~ 817.8	998.6~ 1001.6
850A	873	1041	100	865.6~ 868.6	1045.4~ 1048.4
900A	924	1092	100	916.4~ 919.4	1097.0~ 1100.0
1000A	1026	1192	100	1018.0~ 1021.0	1197.0~ 1200.0

KKシールの圧縮状況



締めつけ前

締めつけ後

KKシールのゴム物性

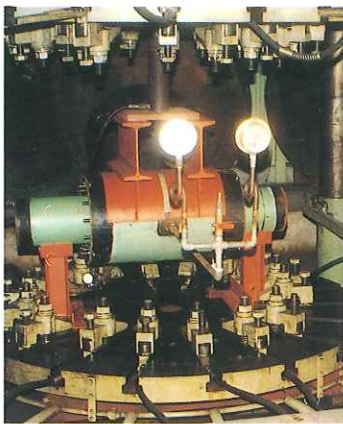
部品名	物理的性質			
	引張強さ	70kg/cm以上	老化試験後及び変化	変化率
一次シールゴム (低硬度ゴム)	伸び率	400%以上	の	-30%以内
	硬度	45±5°		0~+15
二次シールゴム	硬度	55±5°	水膨張率	200%

※上記硬度は、JIS Aタイプ硬度計によります。

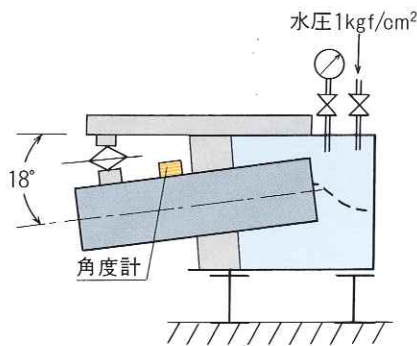
KKシールの性能

〈KKシール200A試験結果〉

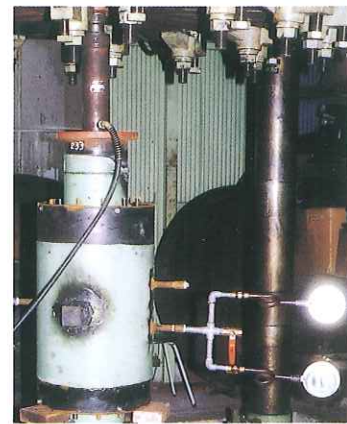
試験項目	試験条件	試験結果
(1)耐圧試験	空気圧 1 kg・f/cm ² 15日間保持 水圧 5 kg・f/cm ² 1時間保持	異常なし 漏洩なし
(2)偏心試験	水圧 1 kg・f/cm ² (加重1.85Ton)	4.5mm 漏洩なし
(3)傾斜試験	水圧 1 kg・f/cm ²	18° 漏洩なし
(4)摺動試験	水圧 1 kg・f/cm ²	150mmスライド 漏洩なし



①②耐圧偏心試験



③傾斜試験



④摺動試験

KKシール特殊型

(1)偏心型 既設管の補修や偏心した二重構造配管にも適用できます。

(2)耐熱型 蒸気管などには、シールゴムに耐熱性ゴムを使用し対応できます。

※このカタログに掲載の仕様及び寸法は、改善のため予告なく変更することがあります。

総販売元 **株式会社 但馬物産**

大阪本社 〒550 大阪市西区江之子島1丁目2番2号

TEL06-448-2081 FAX06-445-0840

東京支店 〒114 東京都太田区大森中2丁目22-15

TEL03-3766-9371 FAX03-3766-9715

製造元 **極東ゴム株式会社**

本社工場 〒590 堺市南島町4丁目17番地

TEL0722-32-0465 FAX0722-33-7296