

殿

地下埋設管用表示具

仕様書
(マイカン)

株式会社 但馬 物産

1. 適用範囲

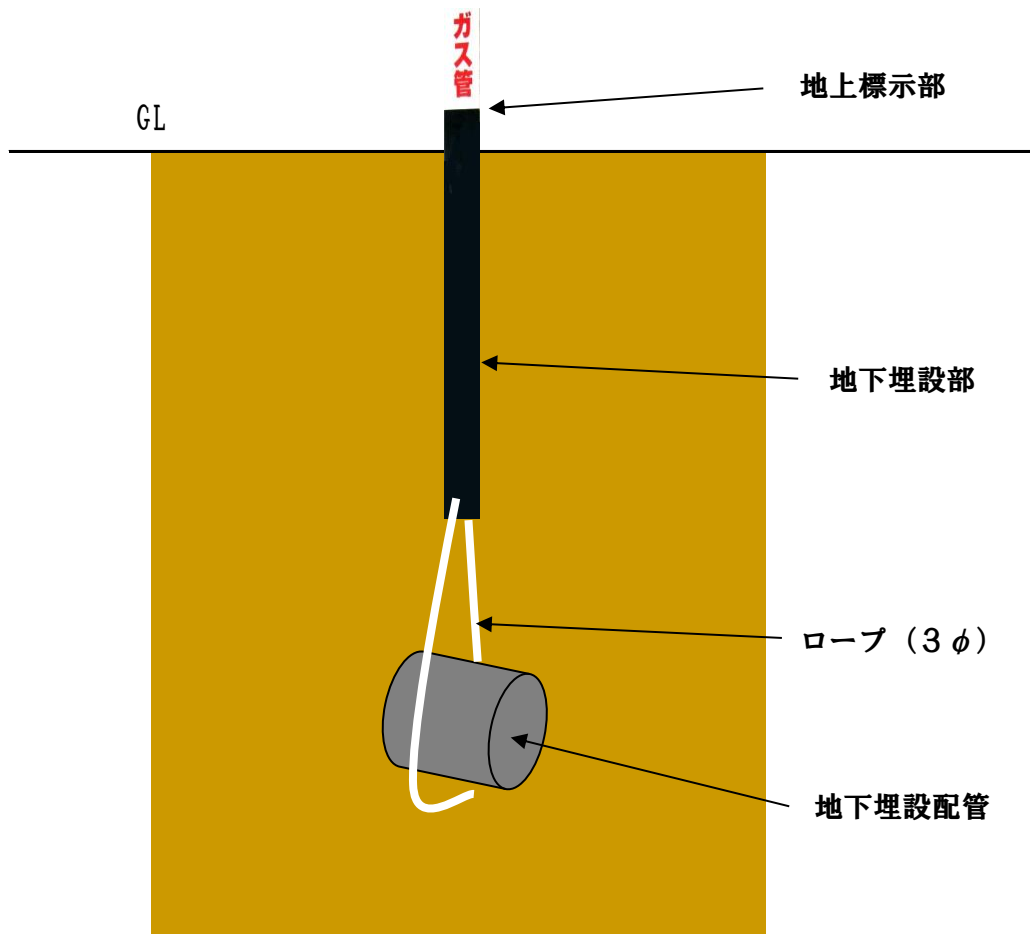
本仕様書は地下埋設配管の所在を地上より確認せしめる標識に用いる
弾性体状標示杭に適用する。

2. 使用目的

先行供給管、側溝カット管の位置の標示杭として使用する。

3. 構成図

構成図 1



4. 使用材料

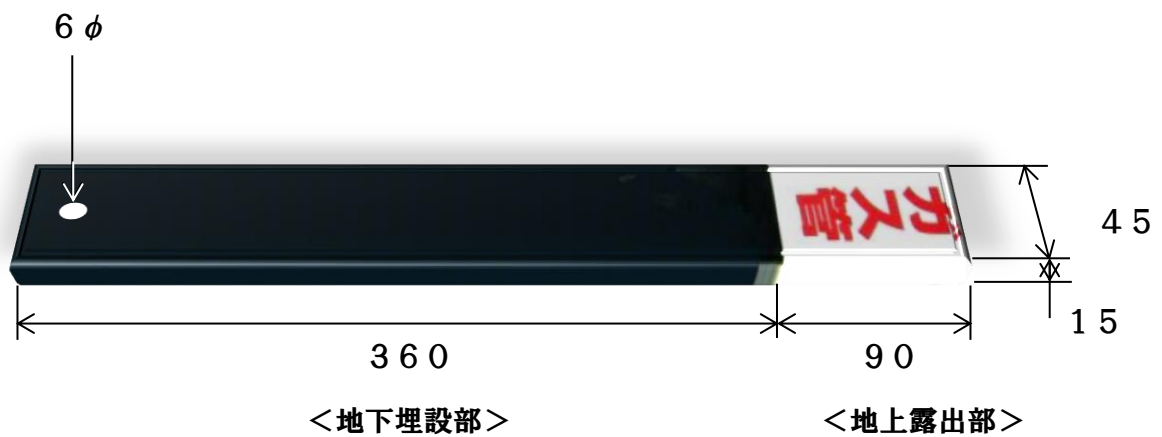
- 4-I 弾性体状標示杭
- 4-II 地価埋設管標示シール
- 4-III 地価埋設管固定ロープ

この埋設管用標識具は弾性を有するゴム系材料(NR/SBRブレンドゴム)
成型品であり、配管に悪影響を与えるものであってはならない。

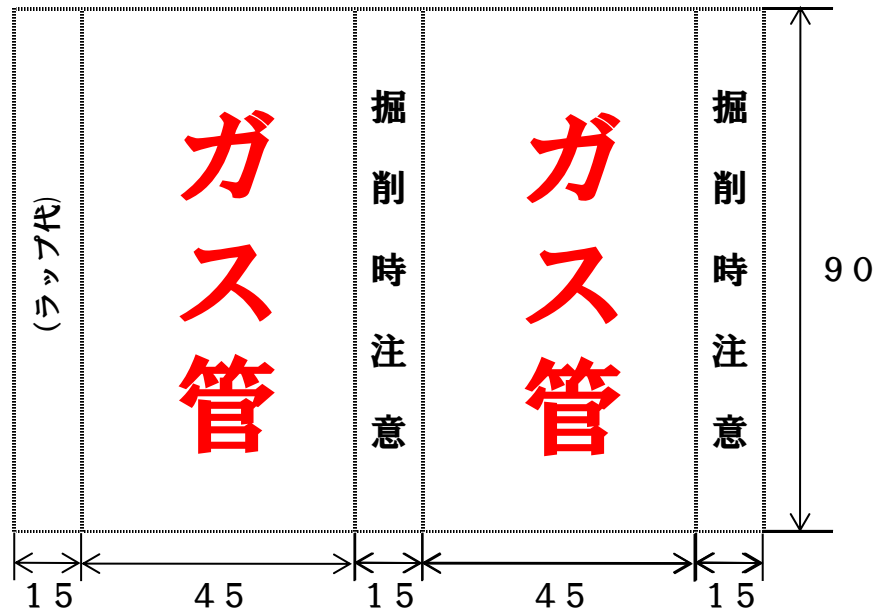
5. 形状及び寸法表

5-I 形状 単位mm

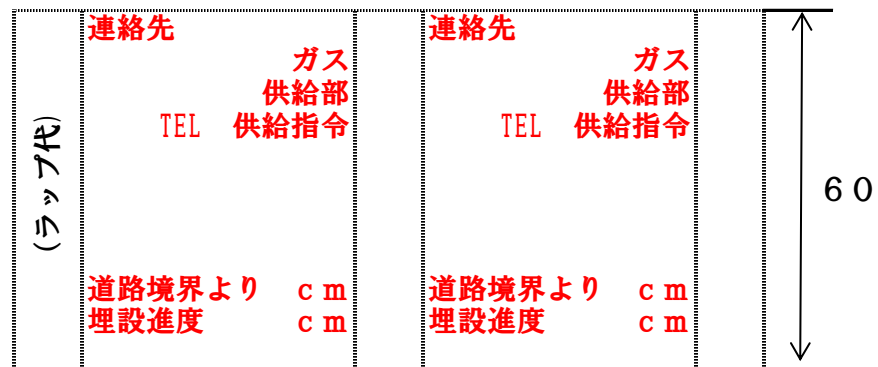
5-I・1 弾性体状標示杭



Aシール

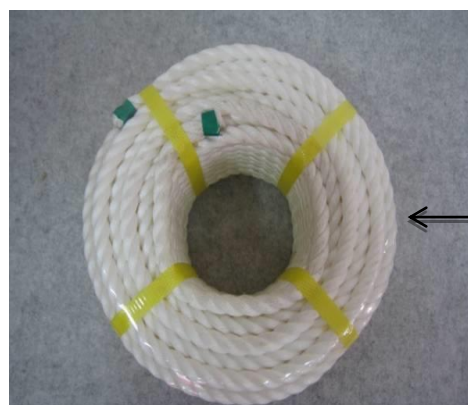


Bシール



* Bシールは参考シールです。

埋設管の深さにより使用延長を決める。



3φ

5 - II 寸法表

標準寸法表

単位mm

項目	規格寸法
1. 弾性体状標示杭	15t(厚み)×45W(幅)×450L(長さ)
2. 地下埋設管標示Aシール	0.33t(厚み)×135W(幅)×90L(長さ)
3. 地下埋設管標示Bシール	0.33t(厚み)×135W(幅)×60L(長さ)
4. 地下埋設管固定ロープ	3φ×1巻(200m)

6. 性能

6 - I 弾性体状標示杭

弾性体状標示杭は主成分をNR/SBRブレンドゴムからなり、金型プレス成型にて加工仕上げされたもので、簡単に折れたり、切れたりしないのとする。

一般性能表

項目	単位	規格	試験方法
引張強さ	MPa	5以上	JISK-6251
伸び	%	300以上	JISK-6251
硬度	デュロA	60±5	JISK6253 デュロメーター
色相	—	黒	目視
脆化温度	℃	異状なきこと	JISK-6261 (-40°)
耐候性	—	異状なきこと	JISK6266 サンジャインウェザーメーター

6-II 地下埋設管標示シール

地下埋設管標示シールは主成分を塩化ビニールからなり、片面に粘着材を塗布した特別標示シールとし、簡単に接着が剥離しないものとする。印字はアクリル系塗料にて所定の字体で印刷加工を施す。

一般性能表

項目	単位	規格	試験方法
ボールタック	L=30° (NO)	11	玉ころがし法
粘着力	g/25mm	830	180°ピール (25mm)
保持力	w/1kg	0	ホールドテスト
色相	—	下地 (白) 字体 (赤)	CF0097 (色標)

6-III 地下埋設管固定ロープ

地下埋設管固定ロープは主原料をビニロンクロスとし糸状にした3本を織り込んで3φのロープ状に加工したもので人力にて簡単に切断しなく又、配管時に悪影響を与えないものとする。

一般性能表

項目	単位	規格	試験方法
比重	—	1.26~1.30	(JIS規格L2703測定)
引張強さ	g/d	60~90	(初期) "
伸び	% (乾)	17~22	"
耐油性	—	異状なきこと	"
耐薬品性	—	濃硫酸 濃塩酸は不可	"
耐熱性	—	150℃以下	"

7. 検 査

メーカーによる通常検査と特別検査を行う。

7-I 通常検査

(I) 外 観 検 査

目視検査を行う（抜取 100本の内10本）

判定基準：ヤブレ、著しいシワ、キレツ等がないこと。

(II) 寸 法 検 査

抜取検査（抜取 100ヶの内10ヶ）による。

判定基準：公差±5mmとする。

(III) 性 能 検 査

原則としてメーカーもミルシートによる（年/2回）

判定基準：規格値以上

7-II 特別検査

材料の変更、クレームその他の理由により再試験の必要があると使用者で認められた場合はその都度使用者の指定する検査を行う。

8. 梱 包 荷 姿

製品は標示杭と埋設管標示シールとは原則として張り合わせ加工を行った状態で梱包をし1梱包を25本入りとする。

ロープについては1梱包10巻とする。

尚、製品については単品にて梱包、出荷もできるものとする。

梱包は包装紙とし、運搬、保管に当って外部から容易に損傷、紫外線劣化を受けないものとする。

9. 表 示

梱包の外面には次の項目を表示する。

(I) 品 名

(II) 数 量

(III) 製造年月日

10. 協 議

本仕様書に対し変更、改善等が認められた場合は当事者間に於いて協議を行い制作にあたる。

(以上)