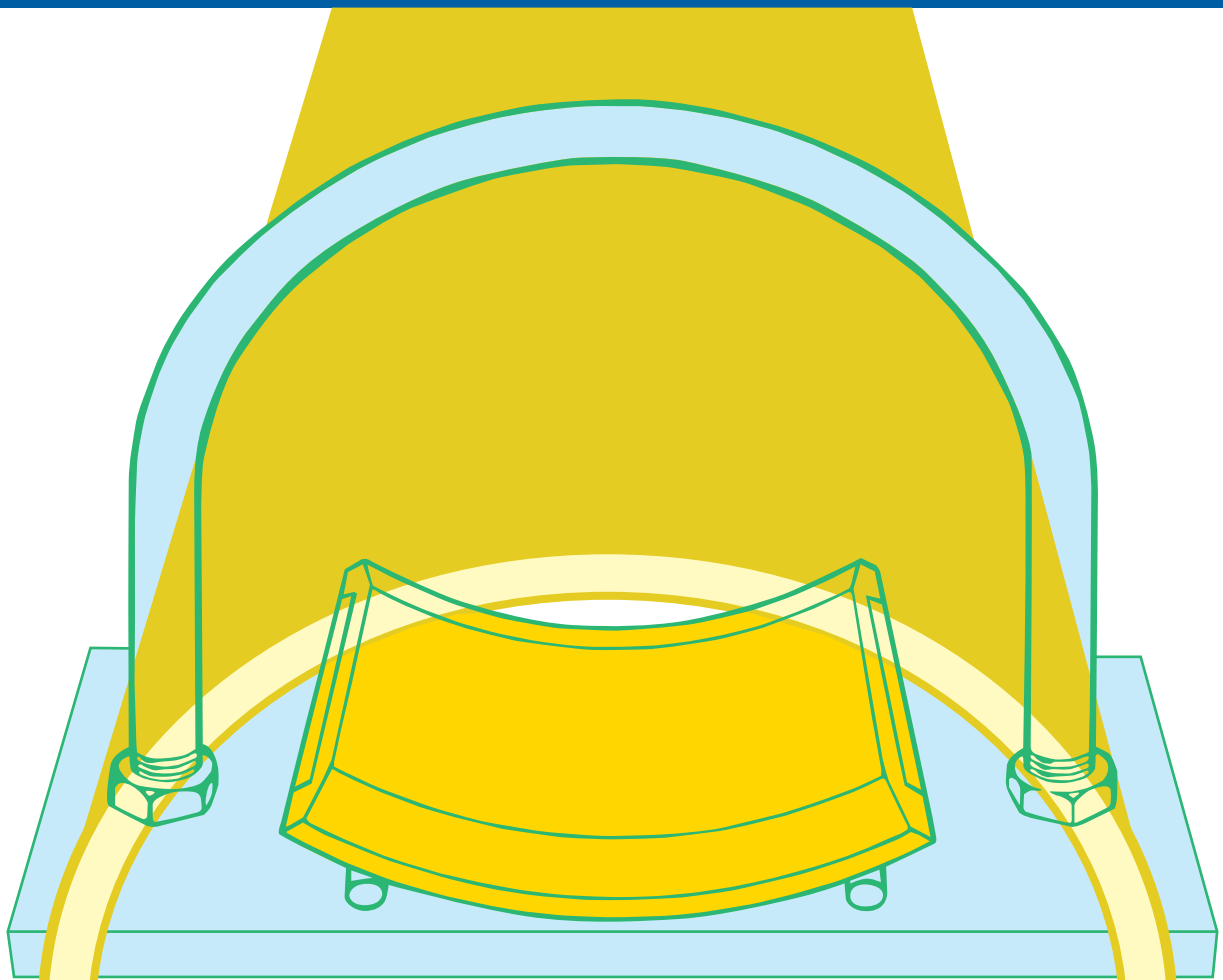


絶縁型サポート

- パイプラインの絶縁
- パイプ振動の吸収
- 面接触によるパイプ保護
- スライドがスムーズ
- Uボルトは高膜厚亜鉛メッキ
- 実績に裏付けられた信頼性



TAJIMA

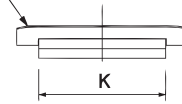
■ 株式会社 但馬物産 ■

GA-S 型サポート受台金具

50A~750Aサポート

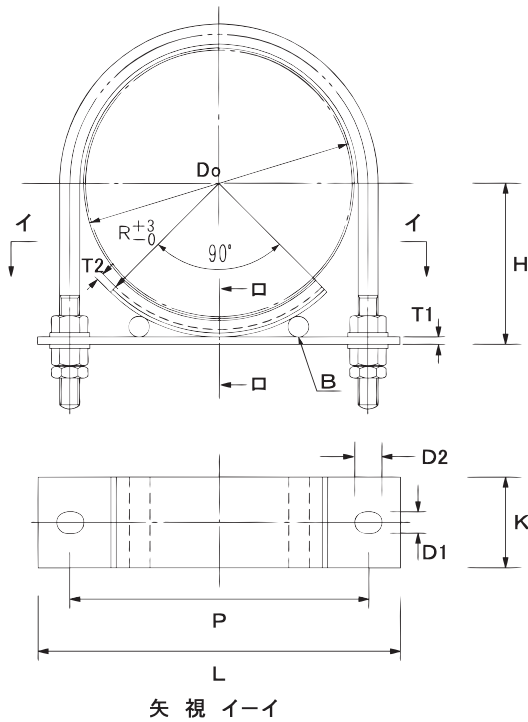
絶縁摺動パッド

(GA-S型)



断面 ロー口

*単位mm



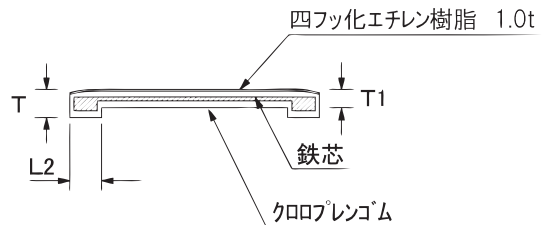
呼び径	D ₀	L	K	P	R	T ₁	T ₂	H	D ₁	D ₂	B
50 ^A	67.1	130	90	85	44	9	6	58	14	20	—
80 ^A	95.7	160	90	115	58	9	6	72	14	20	6
100 ^A	121.7	190	90	141	71	9	6	85	14	20	12
150 ^A	173.2	260	90	197	98	9	9	115	18	25	12
200 ^A	225.3	320	90	254	124	9	9	141	22	29	19
250 ^A	277.2	380	110	306	151	9	9	168	22	29	19
300 ^A	328.5	440	110	362	177	9	9	193	26	33	25
350 ^A	366.2	480	110	400	196	12	12	218	26	33	36
400 ^A	417.0	530	110	451	222	12	12	244	26	33	36
450 ^A	468.8	590	120	503	248	12	12	269	26	33	36
500 ^A	519.6	640	120	553	273	12	12	295	26	33	36
600 ^A	621.2	780	120	661	324	12	12	346	32	39	36
750 ^A	773.6	1000	150	814	400	12	12	422	32	39	36

注記

- 1) D₀ は PLP+ 保護カバーを含む外径寸法とする。
- 2) サポートはブラストクリーニング（ホワイトメタル仕上げ）後 溶融亜鉛メッキ処理とする。（JIS H8641）
- 3) 50^Aのみ60°仕様になります。

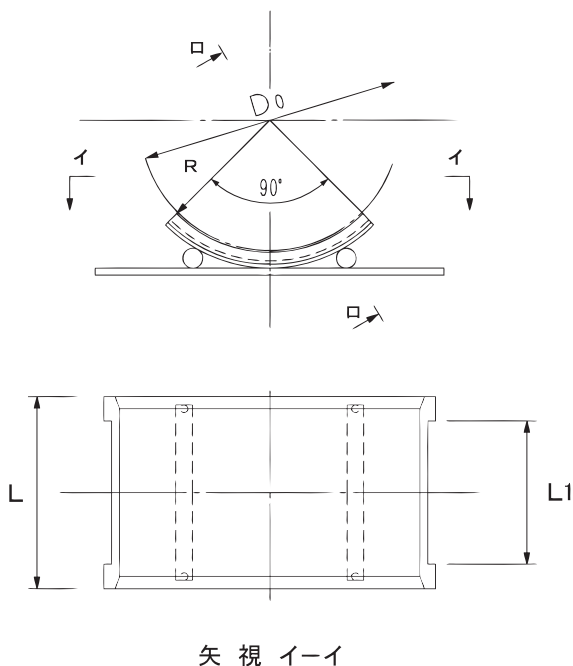
GA-S 型絶縁摺動パッド

50A~750A



断面 ロー口

*単位mm



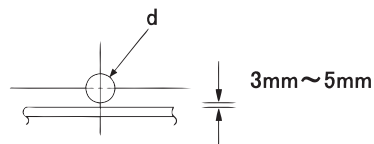
呼び径	D ₀	R	L	L ₁	L ₂	T	T ₁
50 ^A	67.1	35	116	92	12	14	9
80 ^A	95.7	49	116	92	12	14	9
100 ^A	121.7	62	116	92	12	14	9
150 ^A	173.2	88	122	92	15	15	10
200 ^A	225.3	114	122	92	15	15	10
250 ^A	277.2	140	150	112	19	17	11
300 ^A	328.5	166	150	112	19	17	11
350 ^A	366.2	185	150	112	19	17	11
400 ^A	417.0	211	150	112	19	17	11
500 ^A	519.6	262	166	122	22	18	11
600 ^A	621.2	313	166	122	22	18	11
750 ^A	773.6	389	202	152	25	22	11

注記

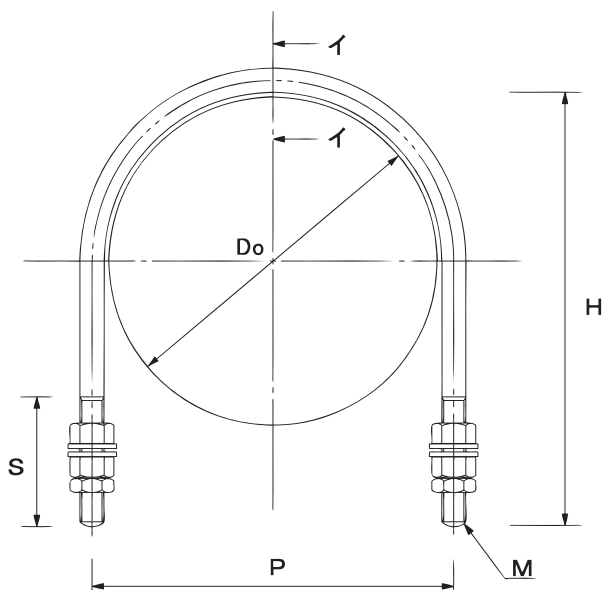
- 1) D₀ は PLP+ 保護カバーを含む外径寸法とする。
- 2) 50^Aのみ60°仕様になります。

GA-S型 Uボルト

50A~750A



断面イ-イ



*単位mm

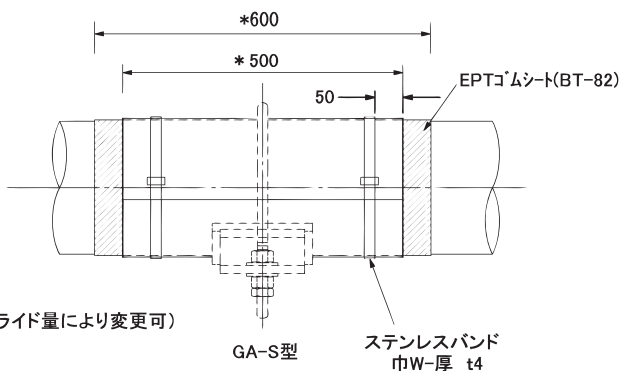
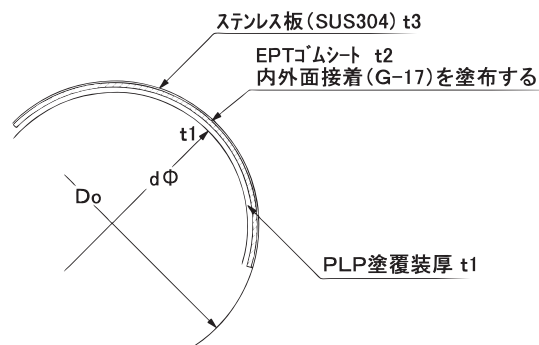
呼び径	D ₀	d	M	P	H	S
50 ^A	67.1	12	M12	85	138	80
80 ^A	95.7	12	M12	115	170	80
100 ^A	121.7	12	M12	141	195	80
150 ^A	173.2	16	M16	197	260	90
200 ^A	225.3	20	M20	254	320	110
250 ^A	277.2	20	M20	306	370	110
300 ^A	328.5	24	M24	362	435	130
350 ^A	366.2	24	M24	400	475	130
400 ^A	417.0	24	M24	451	530	130
500 ^A	519.6	24	M24	553	630	130
600 ^A	621.2	30	M30	661	745	150
750 ^A	773.6	30	M30	814	895	150

注記

- 1) D₀ は PLP+ 保護カバーを含む外径寸法とする。
- 2) Uボルト及びナットは溶融亜鉛メッキ処理とする。

サポート部保護カバー

50A~750A



(* スライド量により変更可)

*単位mm

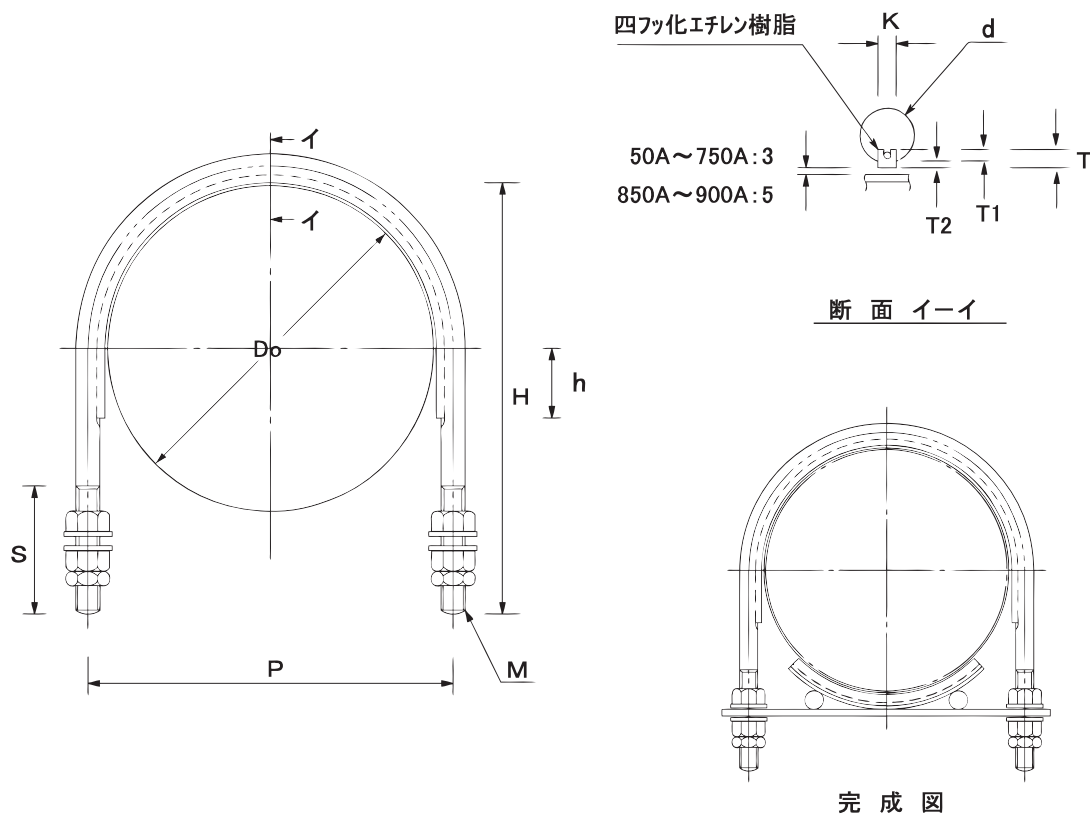
呼び径	dφ	t ₁	t ₂	t ₃	D ₀	w-t ₄
50 ^A	60.5φ	1.8	1.0	0.5	67.1	19wx0.7t シングル
80 ^A	89.1φ	1.8			95.7	
100 ^A	114.3φ	2.2			121.7	
150 ^A	165.2φ	2.4			173.2	
200 ^A	216.3φ	2.9			225.3	
250 ^A	267.4φ	3.3		277.2		
300 ^A	318.5φ	3.4		0.6	328.5	
350 ^A	355.6φ	3.7			366.2	
400 ^A	406.4φ	3.7			417.0	
500 ^A	508.0φ	3.8			1.0	
600 ^A	609.6φ	3.8	621.2			
750 ^A	762.0φ	3.8	773.6			

注記

- 1) D₀ は PLP+ 保護カバーを含む外径寸法とする。

GA-S 型スーパー U ボルト

50A~750A(絶縁タイプ)



*単位mm

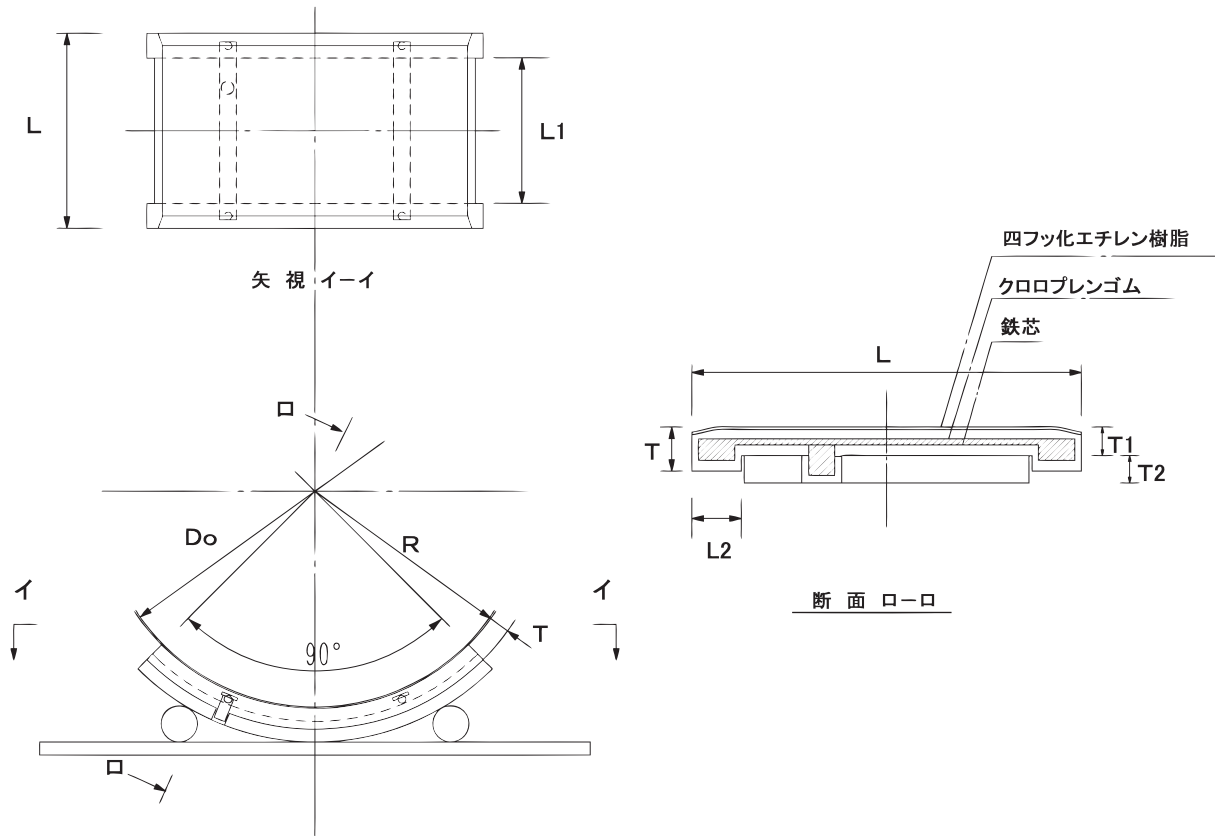
呼び径	D ₀	d	M	P	H	S	h	T	T ₁	T ₂	K
50 ^A	67.1	12	M12	91	136	75	5	7	4	3	6
80 ^A	95.7	12	M12	121	170	80	15	7	4	3	6
100 ^A	121.7	12	M12	147	195	80	20	7	4	3	6
150 ^A	173.2	16	M16	203	260	90	50	7	4	3	6
200 ^A	225.3	20	M20	260	320	110	60	8	5	3	8
250 ^A	277.2	20	M20	312	370	110	70	8	5	3	8
300 ^A	328.5	24	M24	368	435	130	80	8	5	3	8
350 ^A	366.2	24	M24	406	475	130	90	8	5	3	8
400 ^A	417.0	24	M24	457	530	130	90	8	5	3	8
500 ^A	519.6	24	M24	559	630	130	90	8	5	3	8
600 ^A	621.2	30	M30	667	745	150	100	8	5	3	8
750 ^A	773.6	30	M30	820	895	150	150	8	5	3	8

注記

- 1) D₀ は PLP+ 保護カバーを含む外径寸法とする。
- 2) Uボルト、ナットは溶融亜鉛メッキ処理。
- 3) ボルト径と四フッ化エチレン樹脂は規格外の製作も可能です。

GA-WS 型絶縁摺動パッド

80A~750A(ズレ防止機能付)



*単位mm

呼び径	D ₀	R	L	L ₁	L ₂	T	T ₁	T ₂
80 ^A	95.7	49	116	92	12	14	9	6
100 ^A	121.7	62	116	92	12	14	9	6
150 ^A	173.2	88	122	92	15	15	10	9
200 ^A	225.3	114	122	92	15	15	10	9
250 ^A	277.2	140	150	112	19	17	11	9
300 ^A	328.5	166	150	112	19	17	11	9
400 ^A	417.0	211	150	112	19	17	11	12
500 ^A	519.6	262	166	122	22	18	11	12
600 ^A	621.2	313	166	122	22	18	11	12
750 ^A	773.6	389	202	152	25	22	11	12

注記

- 1) D₀はPLP+保護カバーを含む外径寸法とする。
- 2) 上記寸法以外の製作も可能です。



■ 株式会社 但馬物産 ■

ホームページアドレス <http://www.tjm.co.jp/>

大阪本社 / 〒550-0002 大阪市西区江戸堀3丁目4番9号

TEL.06-6448-2081(代表)

FAX.06-6445-0840

東京支店 / 〒143-0014 東京都大田区大森中2丁目22番15号

TEL.03-3766-9371(代表)

FAX.03-3766-9715

営業品目

- 露出輸送管用防食カラーゴムシート
- 埋設鋼管用防食ゴムシート
液状ゴム・各種パイプの保護材料
- 長寿命形水道用ジョイントコート（ゴム系外面防食材料）
- 各種ライニング材
＜ゴム・プラスチック・テフロン・塩ビライニング＞
- 各種絶縁材
＜ホース・ゴムシート・パッキン・ベークライト
・スリーブ・ポリシート＞
- エンジニアリング用樹脂加工品
- 各種防食材
＜防食テープ・収縮チューブ・ゴム収縮チューブ・マスチック
・リペアシート・鋳鉄用スリーブ・耐熱用テープ＞